


データ入稿テンプレート

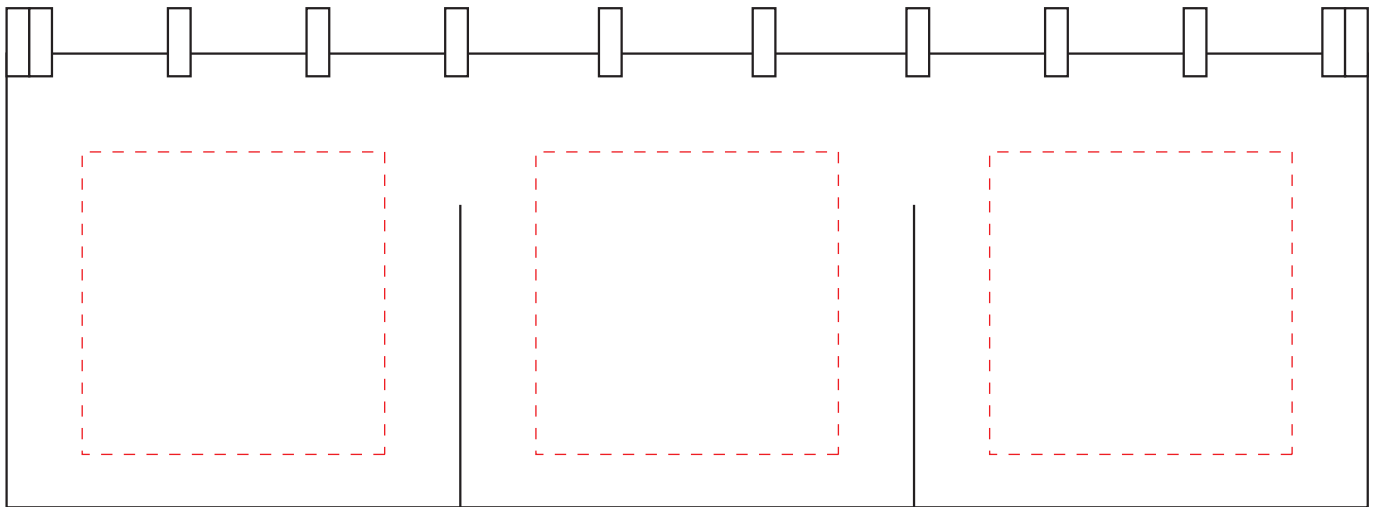
Illustrator形式で入稿の際にご活用ください。

※テンプレートのサイズは縮小サイズになっておりますので
サイズをご確認の上、データ作成してください。

※フォントはすべてアウトライン化してください。

※ 赤の枠が縫いしろ等に干渉しない推奨サイズです。
枠の中に原稿データを貼り付けてお送り下さい。

縮尺1/10 サイズ例：W180cm×H60cmの場合



縮尺1/10 サイズ例：W90cm×H120cmの場合

